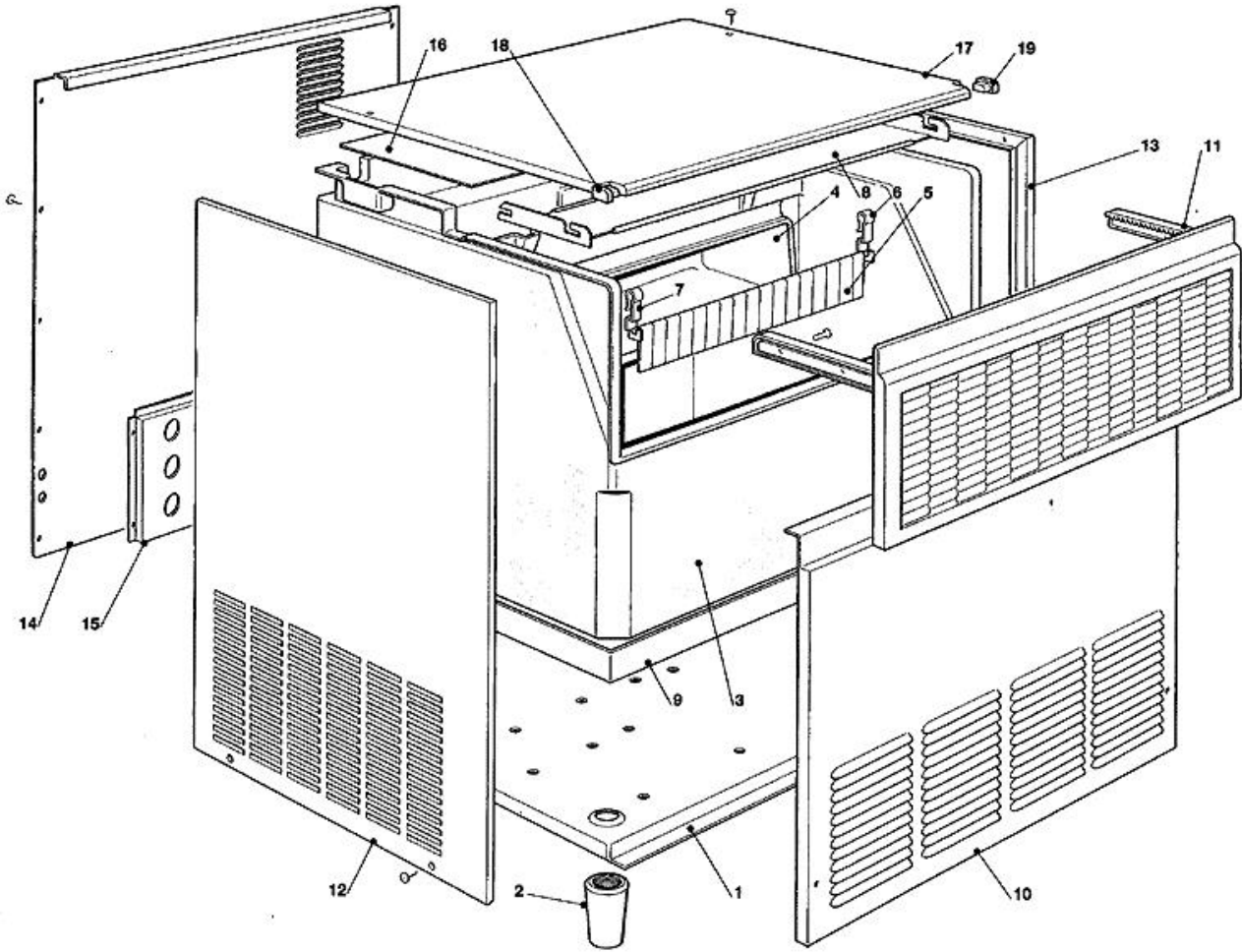
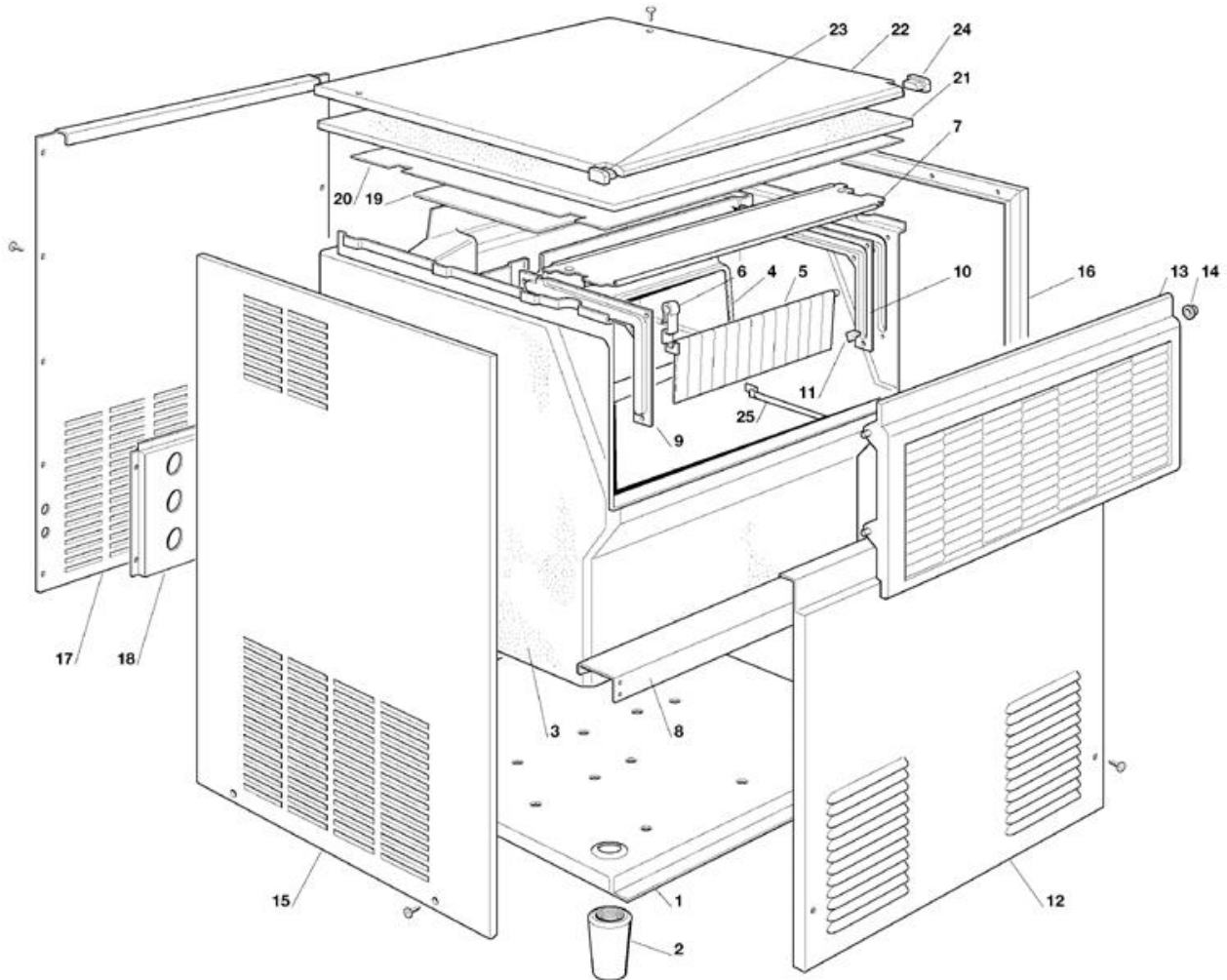


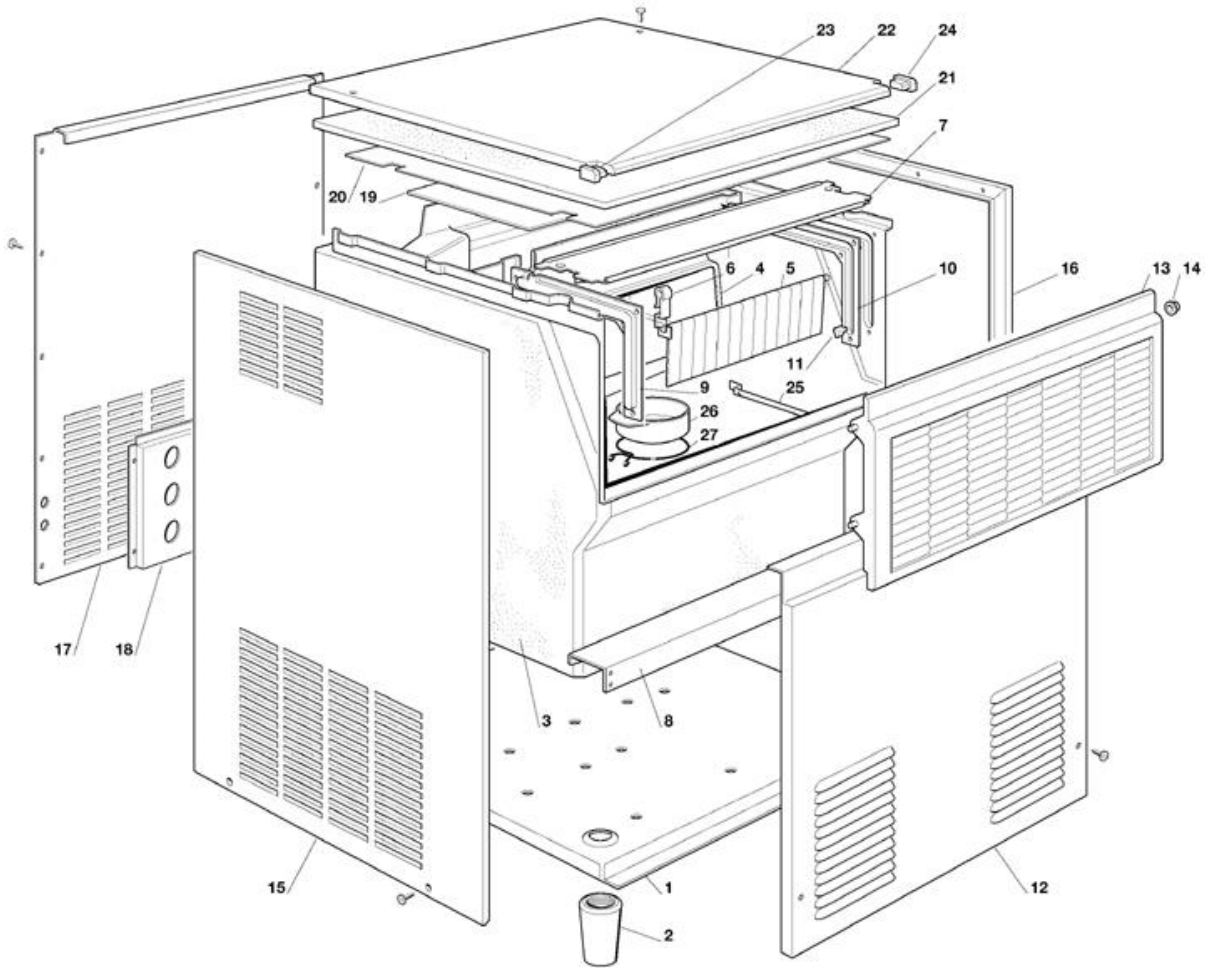
- 1 ASSIEME MOBILE 50 - FINO A N.S. 2248
- 2 ASSIEME MOBILE - DA N.S. 2249 A N.S. 2411
- 3 ASSIEME MOBILE - DA N.S. 2412
- 4 SISTEMA REFRIGERANTE RAFFR. AD ARIA - FINO N.S. 05125
- 5 SISTEMA REFRIGERANTE RAFFR. AD ARIA - DA N.S. 05126
- 6 SISTEMA REFRIGERANTE RAFFR. AD ACQUA - FINO A N.S. 3238
- 7 SISTEMA REFRIGERANTE RAFFR. AD ACQUA - DA N.S. 03239 FINO N.S. 05125
- 8 SISTEMA REFRIGERANTE RAFFR. AD ACQUA - DA N.S. 05126
- 9 CIRCUITO IDRAULICO - FINO A N.S. 2411
- 10 CIRCUITO IDRAULICO - DA N.S. 2412 A N.S. 3465
- 11 CIRCUITO IDRAULICO - DA N.S. 3466
- 12 SCATOLA ELETTRICA - FINO A N.S. 4480
- 13 SCATOLA ELETTRICA - DA N.S. 4481



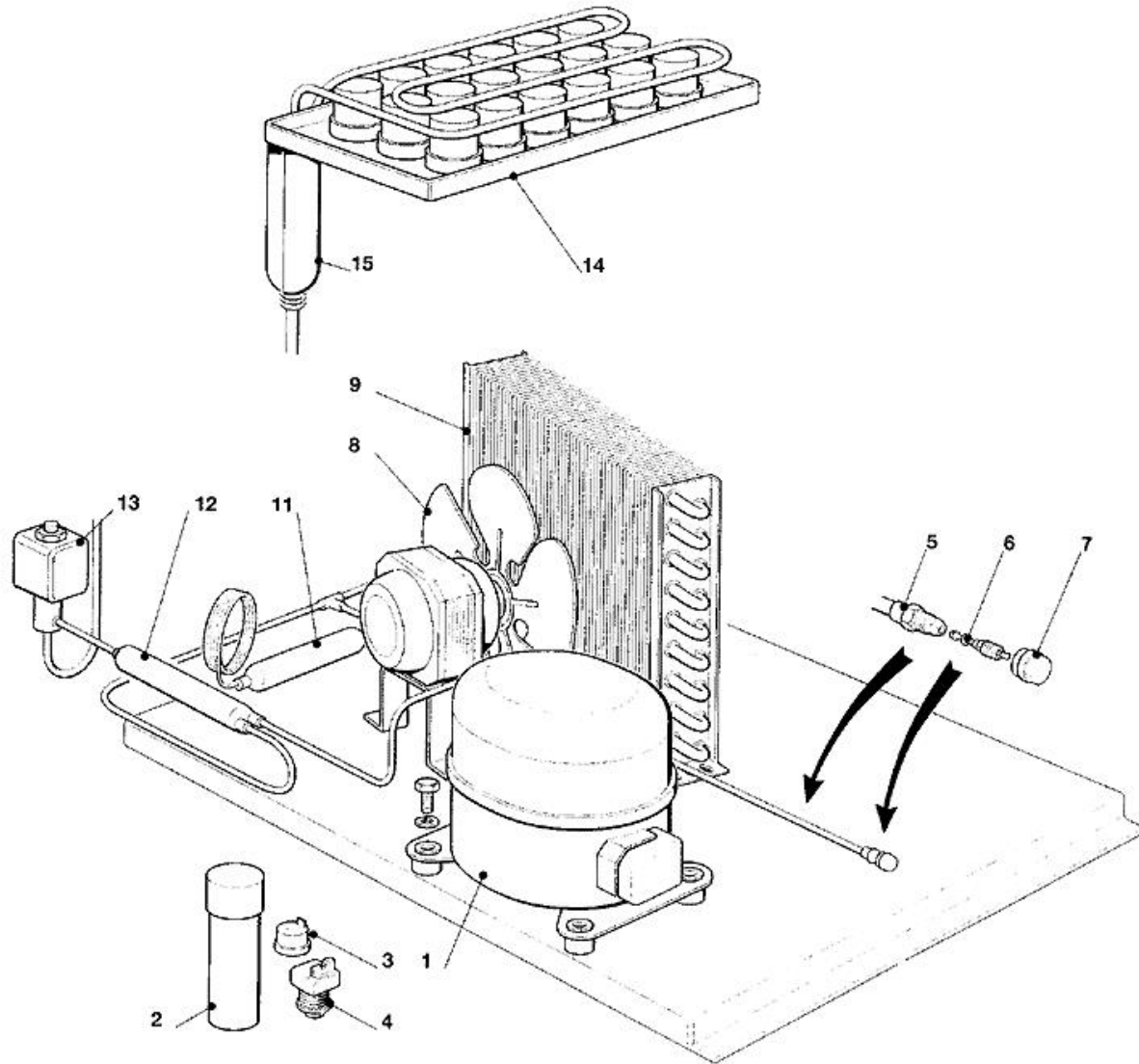
Pos	Codice	Descrizione
0001	702184 00	ASSIEME BASAMENTO
0002	660638 00	PIEDINO
0003	782096 03R	CONTENITORE GHIACCIO
0004	660661 01R	INVOLUCRO EVAPORATORE
0005	784457 04R	TENDINA
0008	721679 01	DISTANZIALE IN ACC. INOX
0009	702254 01	SUPPORTO IN METALLO
0010	722436 00	PANNELLO SUPERIORE
0011	660616 00	CREMAGLIERA
0011	782100 19R	ASSIEME SPORTELLO
0012	721993 00	PANNELLO LATERALE SX ACC. INOX
0013	721992 00	PANNELLO LATERALE DX
0014	702249 00	PANNELLO POSTERIORE
0015	702180 00	SUPPORTO ATTACCHI
0016	741075 02	COPERCHIO EVAPORATORE
0017	722493 00	PANNELLO FRONTALE
0018	660528 01	TAPPO IN PLASTICA SX
0019	660528 00	TAPPO IN PLASTICA DX



Pos	Codice	Descrizione
0001	781406 10	BASAMENTO
0002	660638 00	PIEDINO
0003	782096 10R	CONTENITORE GHIACCIO
0004	660661 01R	INVOLUCRO EVAPORATORE
0005	784457 04R	TENDINA
0007	724399 00	SUPPORTO IN METALLO
0008	702254 01	SUPPORTO IN METALLO
0009	660801 01	GUIDA SPORTELLO SX
0010	660801 00	GUIDA SPORTELLO DX
0011	660816 00	AMMORTIZZATORE
0012	722000 00	PANNELLO FRONTALE
0013	782102 06R	ASSIEME CORNICE SPORTELLO
0014	660286 00	BRONZINA
0015	721993 00	PANNELLO LATERALE SX ACC. INOX
0016	721992 00	PANNELLO LATERALE DX
0017	702249 00	PANNELLO POSTERIORE
0018	702248 00	SUPPORTO ATTACCHI
0019	741075 02	COPERCHIO EVAPORATORE
0020	741113 60R	PROTEZIONE IN PLASTICA
0021	741123 01	ISOLAMENTO SUPERIORE
0022	722436 00	PANNELLO SUPERIORE
0023	660528 01	TAPPO IN PLASTICA SX
0024	660528 00	TAPPO IN PLASTICA DX
0025	732017 00	TUBO PORTABULBO

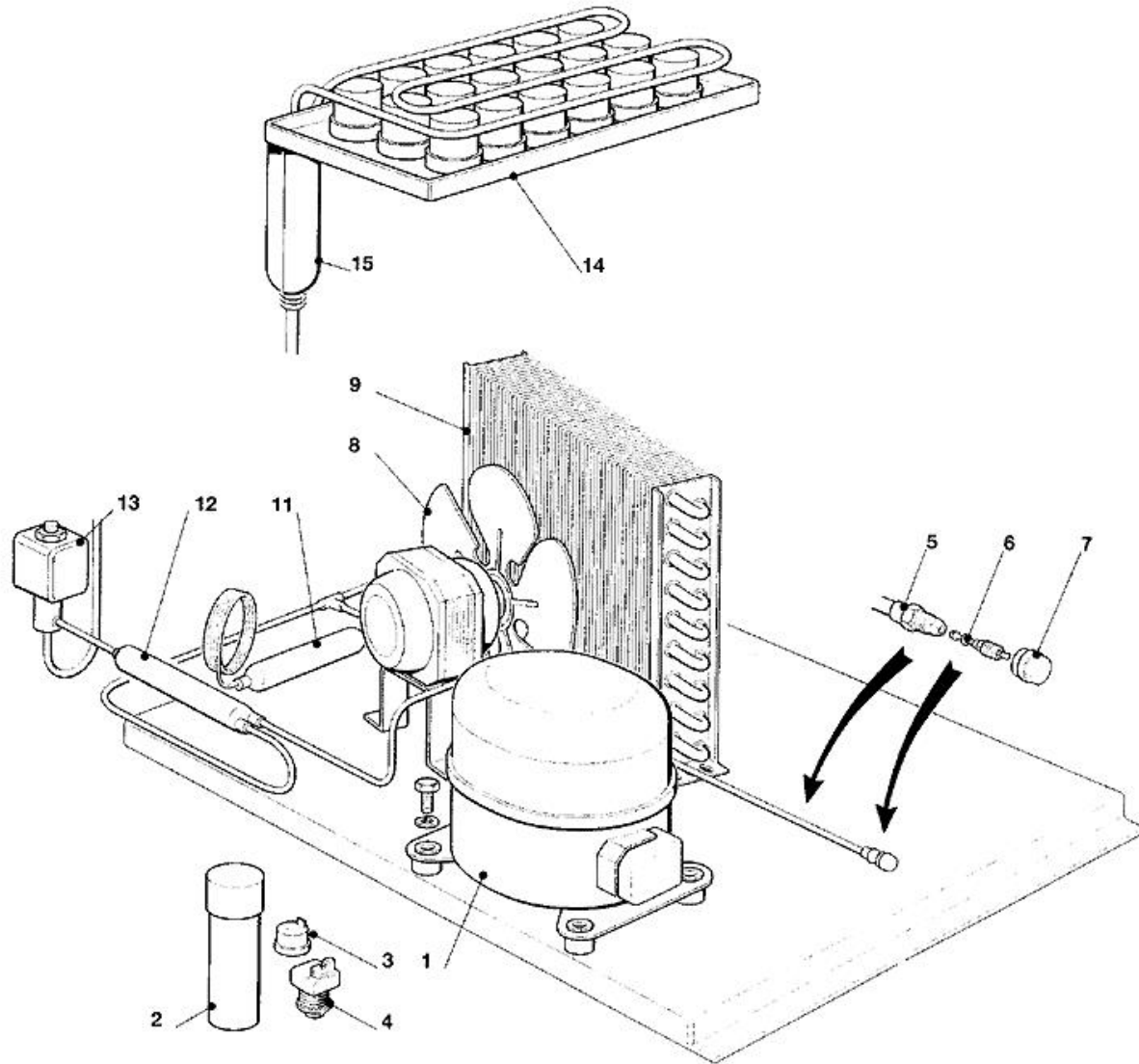


Pos	Codice	Descrizione
0001	781406 10	BASAMENTO
0002	660638 00	PIEDINO
0003	782096 10R	CONTENITORE GHIACCIO
0004	660661 03	INVOLUCRO EVAPORATORE
0005	784457 04R	TENDINA
0007	724399 00	SUPPORTO IN METALLO
0008	702254 01	SUPPORTO IN METALLO
0009	660801 01	GUIDA SPORTELLO SX
0010	660801 00	GUIDA SPORTELLO DX
0011	660816 00	AMMORTIZZATORE
0012	722000 00	PANNELLO FRONTALE
0013	782102 06R	ASSIEME CORNICE SPORTELLO
0014	660286 00	BRONZINA
0015	721993 00	PANNELLO LATERALE SX ACC. INOX
0016	721992 00	PANNELLO LATERALE DX
0017	702249 00	PANNELLO POSTERIORE
0018	702248 00	SUPPORTO ATTACCHI
0019	741075 02	COPERCHIO EVAPORATORE
0020	741113 60R	PROTEZIONE IN PLASTICA
0021	741123 01	ISOLAMENTO SUPERIORE
0022	722436 00	PANNELLO SUPERIORE
0023	660528 01	TAPPO IN PLASTICA SX
0024	660528 00	TAPPO IN PLASTICA DX
0025	732017 00	TUBO PORTABULBO
0026	660741 00	TAPPO IN PLASTICA
0027	460047 00	MOLLETTA

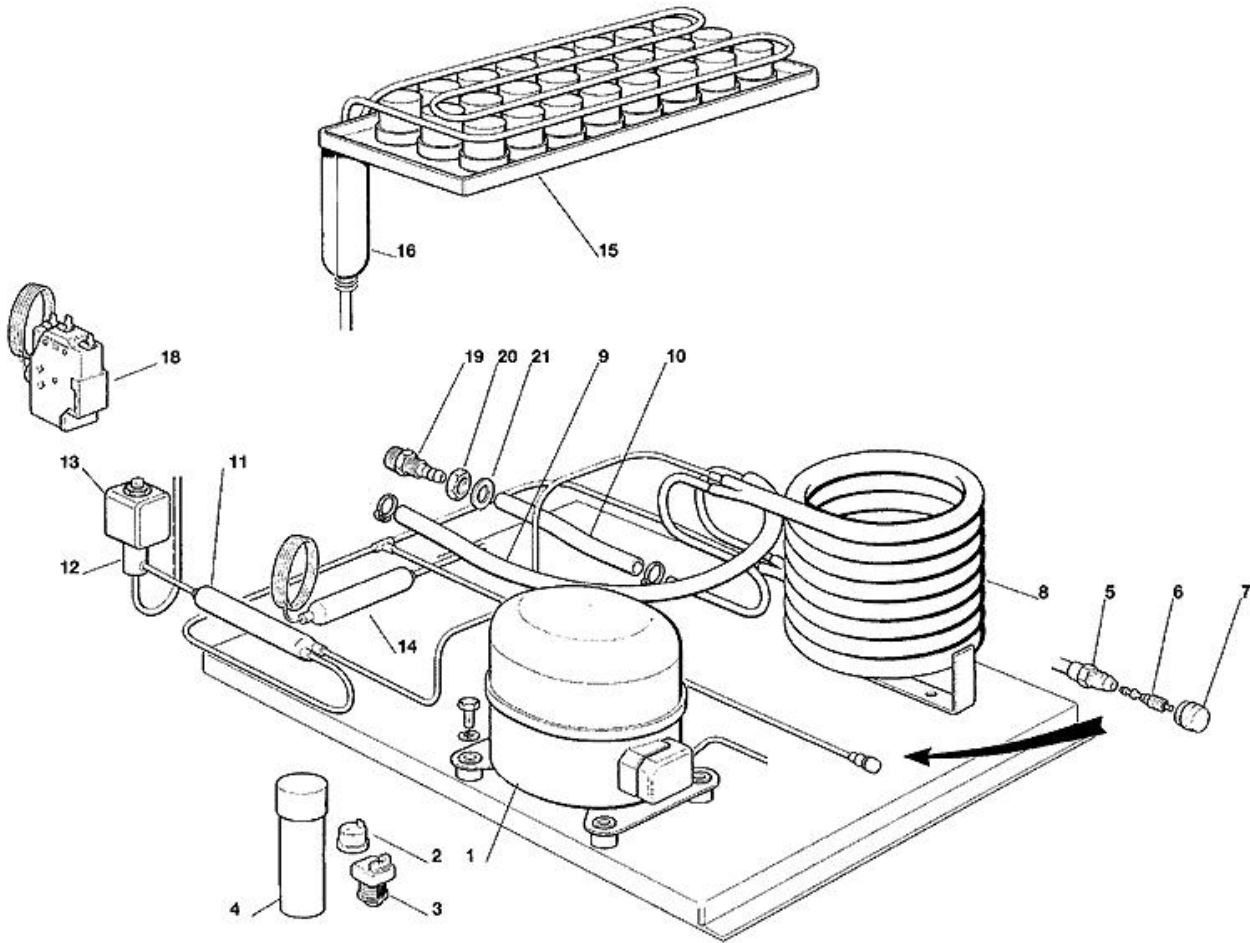




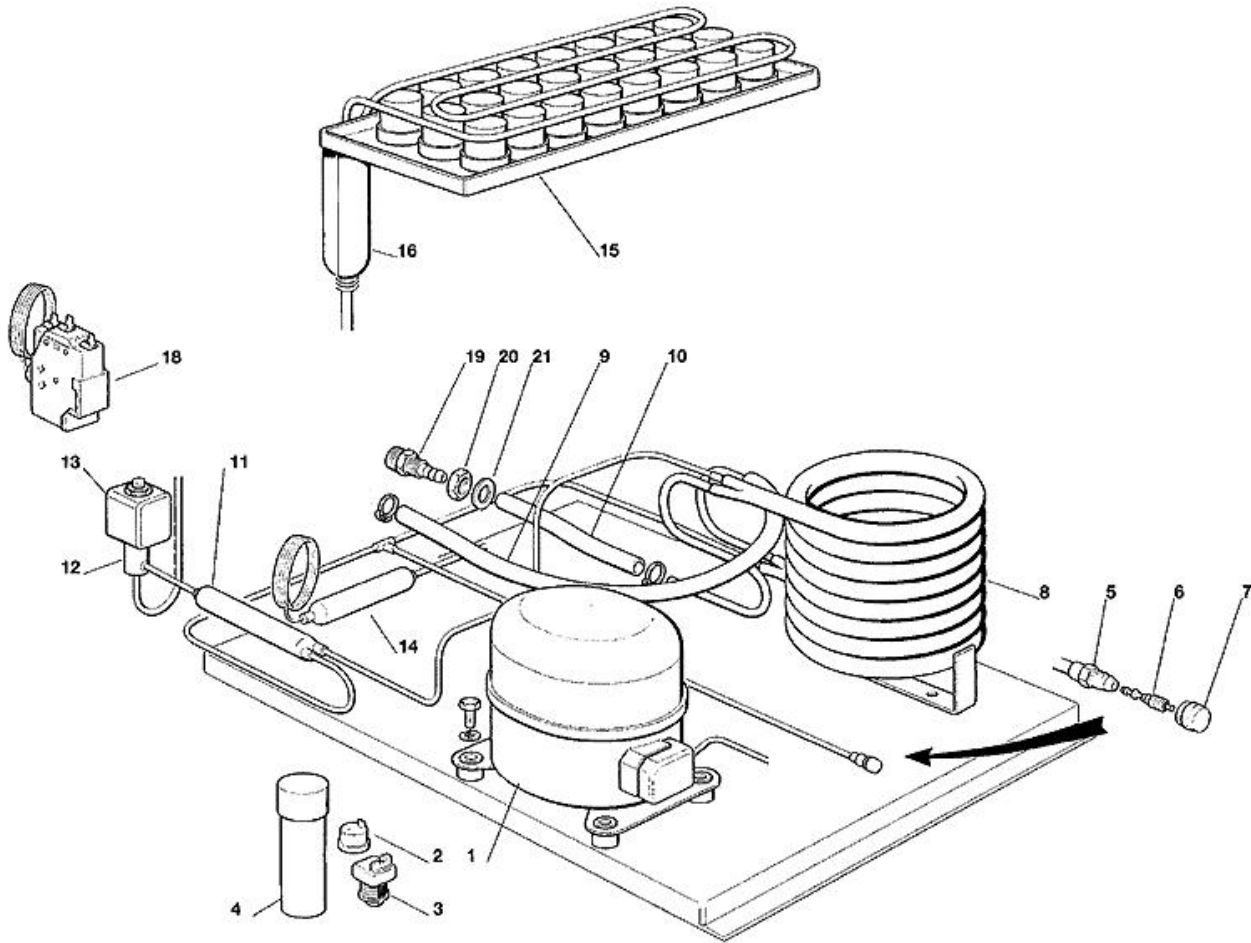
Pos	Codice	Descrizione
0001	670100 01	COMPRESSORE - 230/50/1 - CUBIGEL GP 14 TB
0001	670100 08	COMPRESSORE CUBIGEL - 230/60/1
0002	EMB 2252347	CAPACITA' - 230/50/1
0003	620058 67	PROTETTORE - 230/50 - CUBIGEL GP 14 TB
0003	CUB 102200	PROTETTTORE - 230/60/1
0004	620057 56	RELE - 230/50 - CUBIGEL GP 14 TB
0004	CUB 405178	RELE' - 230/60/1
0005	650109 00	CORPO VALVOLA
0006	670012 00	PISTONCINO VALVOLA
0007	650106 00	CAPPUCCIO VALVOLA
0008	620419 02	MOTORE VENTILATORE - 230/50-60
0008	620419 33	VENTOLA
0009	620455 00	CONDENSATORE
0011	630003 05	FILTRO DEUMIDIFICATORE
0012	630137 01	FILTRO MECCANICO
0013	620306 27	CORPO VALVOLA GAS CALDO
0013	620306 48	BOBINA VALVOLA GAS CALDO - 230/50-60
0014	784477 02	ASSIEME EVAPORATORE - MEDIO
0015	784444 10	ACCUMUL. E LINEA ASPIRAZIONE



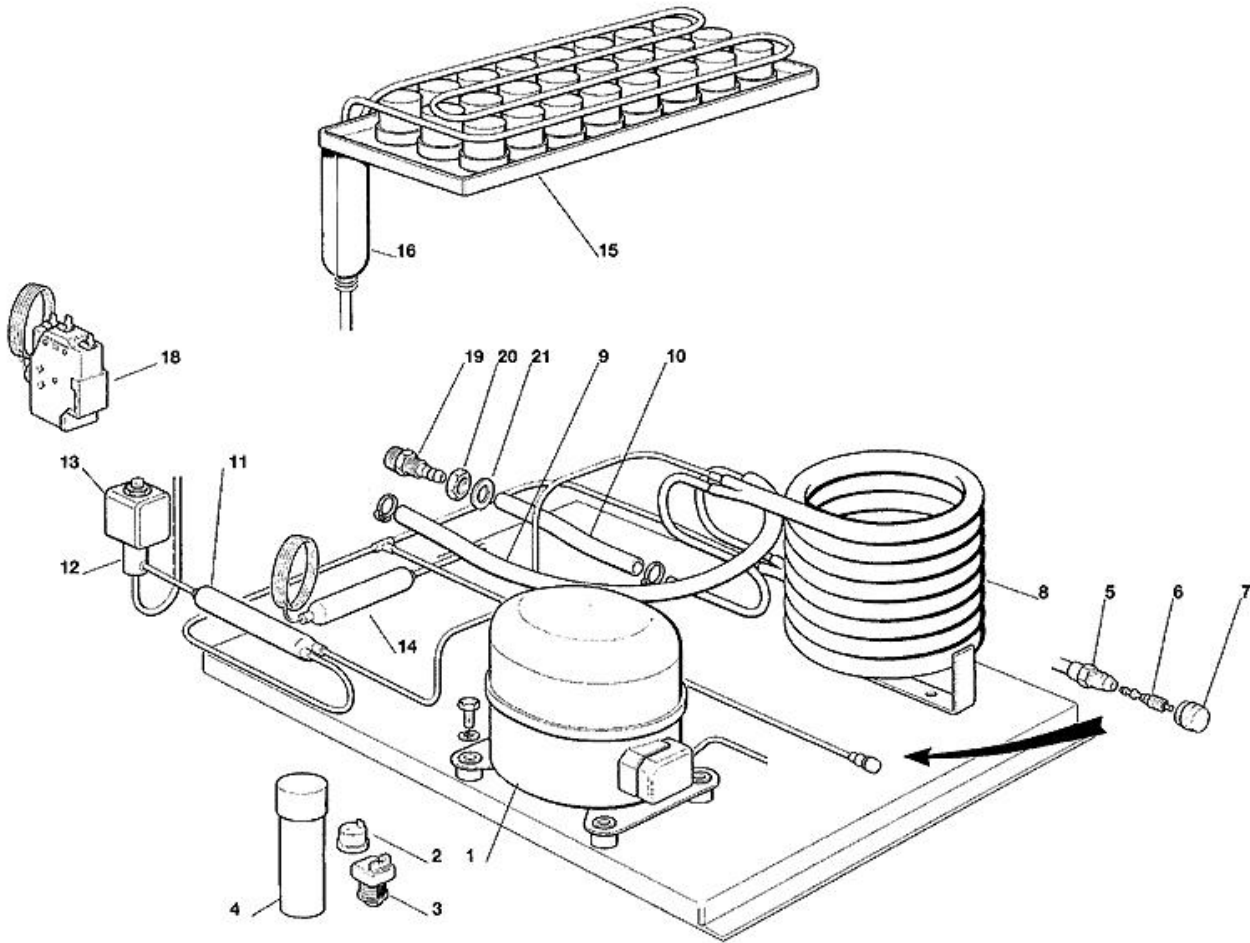
Pos	Codice	Descrizione
0001	670105 05	COMPRESSORE - 230/50/1
0001	670105 06	COMPRESSORE - 230/60/1
0002	EMB 2252345	CAPACITA' - 230/50/1
0002	EMB 2252347	CAPACITA' - 230/50/1
0002	EMB 2252352	CAPACITA' D'AVVIAMENTO
0003	EMB 2319079	PROTETTORE - 230/50/1
0003	EMB 2319101	PROTETTORE - 230/60/1
0004	EMB 2334112	RELE' - MTRP0012-65
0005	650109 00	CORPO VALVOLA
0006	670012 00	PISTONCINO VALVOLA
0007	650106 00	CAPPUCCIO VALVOLA
0008	620419 02	MOTORE VENTILATORE - 230/50-60
0008	620419 33	VENTOLA
0009	620455 00	CONDENSATORE
0011	630003 05	FILTRO DEUMIDIFICATORE
0012	630137 01	FILTRO MECCANICO
0013	620306 27	CORPO VALVOLA GAS CALDO
0013	620306 48	BOBINA VALVOLA GAS CALDO - 230/50-60
0014	784477 02	ASSIEME EVAPORATORE - MEDIO
0015	784444 10	ACCUMUL. E LINEA ASPIRAZIONE



Pos	Codice	Descrizione
0001	670100 01	COMPRESSORE - 230/50/1 - CUBIGEL GP 14 TB
0001	670100 08	COMPRESSORE CUBIGEL - 230/60/1
0002	620058 67	PROTETTORE - 230/50 - CUBIGEL GP 14 TB
0002	CUB 102200	PROTETTTORE - 230/60/1
0003	620057 56	RELE - 230/50 - CUBIGEL GP 14 TB
0003	CUB 405178	RELE' - 230/60/1
0004	EMB 2252347	CAPACITA' - 230/50/1
0005	650109 00	CORPO VALVOLA
0006	670012 00	PISTONCINO VALVOLA
0007	650106 00	CAPPUCCIO VALVOLA
0008	620389 00	CONDENSATORE AD ACQUA
0009	281900 01	TUBO IN PLASTICA-PER METRO
0010	281900 01	TUBO IN PLASTICA-PER METRO
0011	630137 01	FILTRO MECCANICO
0012	620306 27	CORPO VALVOLA GAS CALDO
0013	620306 48	BOBINA VALVOLA GAS CALDO - 230/50-60
0014	630003 05	FILTRO DEUMIDIFICATORE
0015	784477 02	ASSIEME EVAPORATORE - MEDIO
0016	784444 10	ACCUMUL. E LINEA ASPIRAZIONE
0018	620075 00	PRESSOSTATO
0019	660291 00	SCARICO ACQUA 3/4 GAS
0020	400030 01	DADO
0021	400031 00	RONDELLA

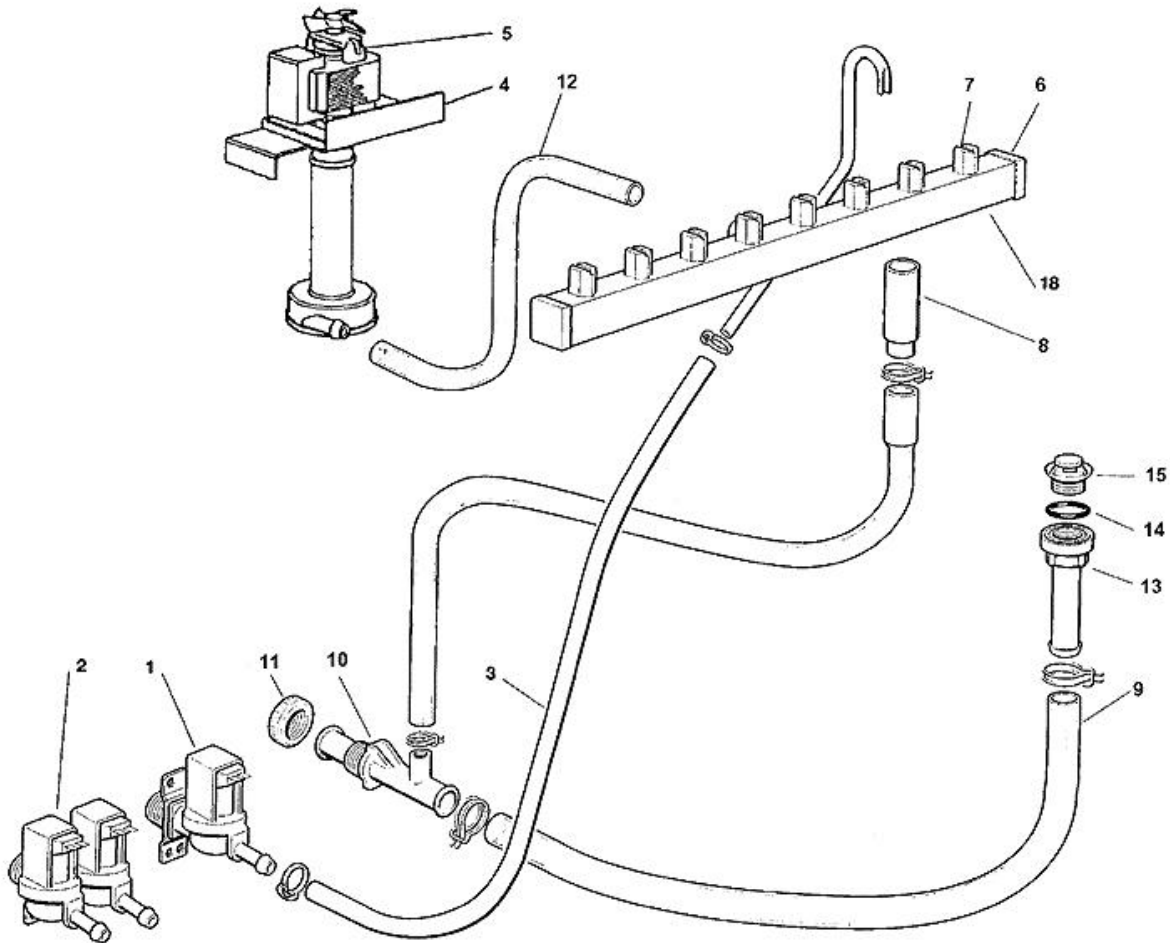


Pos	Codice	Descrizione
0001	670100 01	COMPRESSORE - 230/50/1 - CUBIGEL GP 14 TB
0001	670100 08	COMPRESSORE CUBIGEL - 230/60/1
0002	620058 67	PROTETTORE - 230/50 - CUBIGEL GP 14 TB
0002	CUB 102200	PROTETTTORE - 230/60/1
0003	620057 56	RELE - 230/50 - CUBIGEL GP 14 TB
0003	CUB 405178	RELE' - 230/60/1
0004	EMB 2252347	CAPACITA' - 230/50/1
0005	650109 00	CORPO VALVOLA
0006	670012 00	PISTONCINO VALVOLA
0007	650106 00	CAPPUCCIO VALVOLA
0008	620389 00	CONDENSATORE AD ACQUA
0009	281900 01	TUBO IN PLASTICA-PER METRO
0010	281900 01	TUBO IN PLASTICA-PER METRO
0011	630137 01	FILTRO MECCANICO
0012	620306 27	CORPO VALVOLA GAS CALDO
0013	620306 48	BOBINA VALVOLA GAS CALDO - 230/50-60
0014	630003 05	FILTRO DEUMIDIFICATORE
0015	784477 02	ASSIEME EVAPORATORE - MEDIO
0016	784444 10	ACCUMUL. E LINEA ASPIRAZIONE
0018	620499 01	PRESSOSTATO
0019	660291 00	SCARICO ACQUA 3/4 GAS
0020	400030 01	DADO
0021	400031 00	RONDELLA

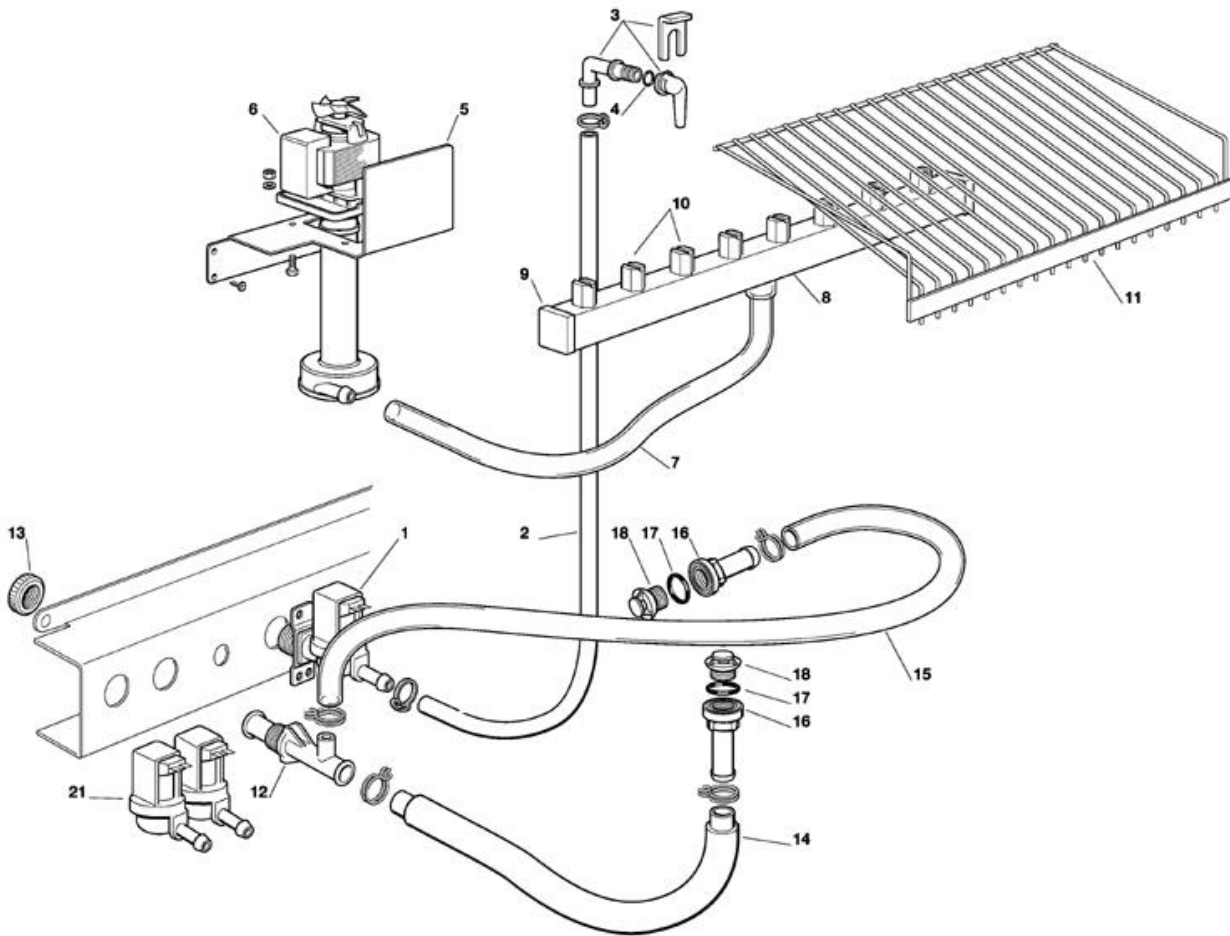




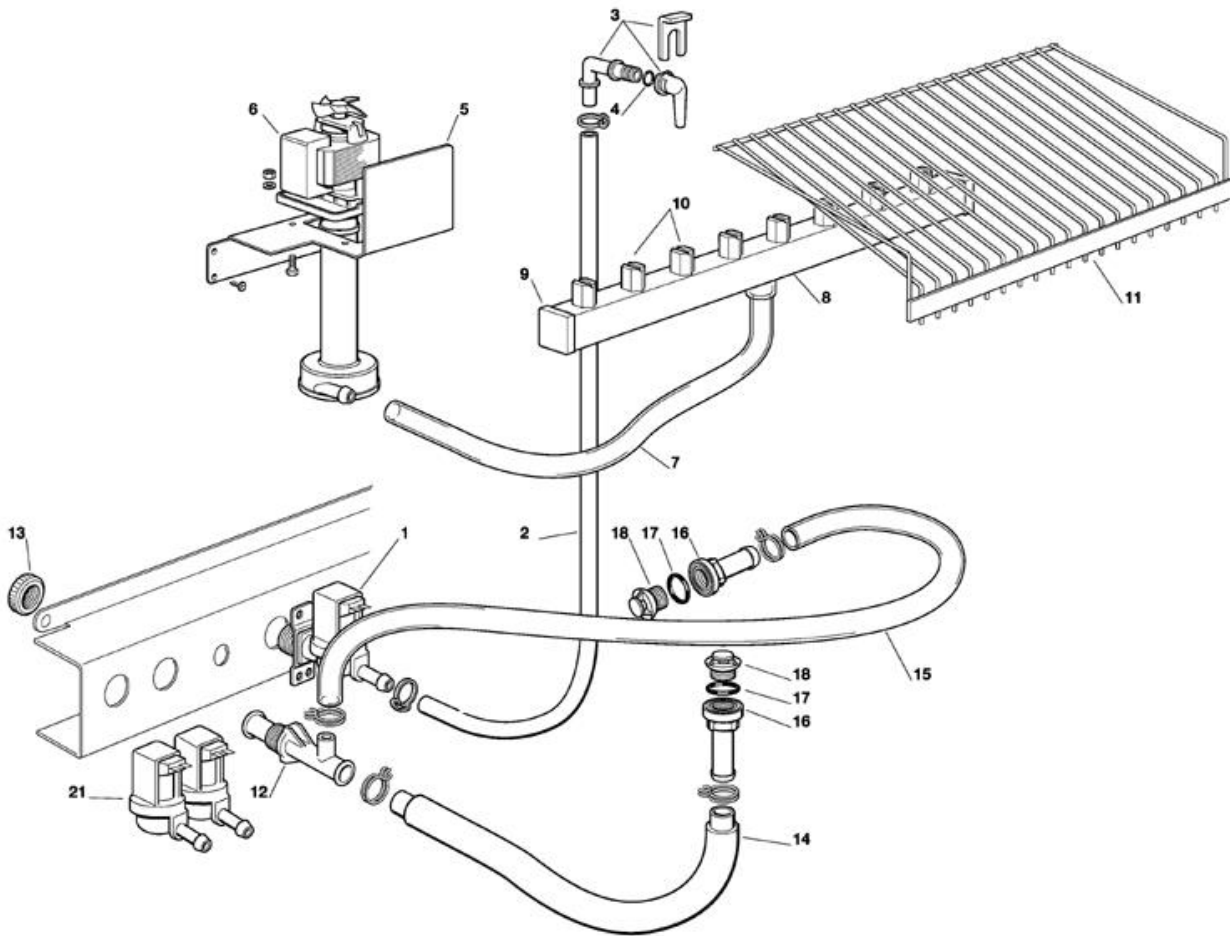
Pos	Codice	Descrizione
0001	670105 05	COMPRESSORE - 230/50/1
0001	670105 06	COMPRESSORE - 230/60/1
0002	EMB 2319079	PROTETTORE - 230/50/1
0002	EMB 2319101	PROTETTORE - 230/60/1
0003	EMB 2334112	RELE' - MTRP0012-65
0004	EMB 2252345	CAPACITA' - 230/50/1
0004	EMB 2252347	CAPACITA' - 230/50/1
0004	EMB 2252352	CAPACITA' D'AVVIAMENTO
0005	650109 00	CORPO VALVOLA
0006	670012 00	PISTONCINO VALVOLA
0007	650106 00	CAPPUCCIO VALVOLA
0008	620389 00	CONDENSATORE AD ACQUA
0009	281900 01	TUBO IN PLASTICA-PER METRO
0010	281900 01	TUBO IN PLASTICA-PER METRO
0011	630137 01	FILTRO MECCANICO
0012	620306 27	CORPO VALVOLA GAS CALDO
0013	620306 48	BOBINA VALVOLA GAS CALDO - 230/50-60
0014	630003 05	FILTRO DEUMIDIFICATORE
0015	784477 02	ASSIEME EVAPORATORE - MEDIO
0016	784444 10	ACCUMUL. E LINEA ASPIRAZIONE
0018	620499 01	PRESSOSTATO
0019	660291 00	SCARICO ACQUA 3/4 GAS
0020	400030 01	DADO
0021	400031 00	RONDELLA



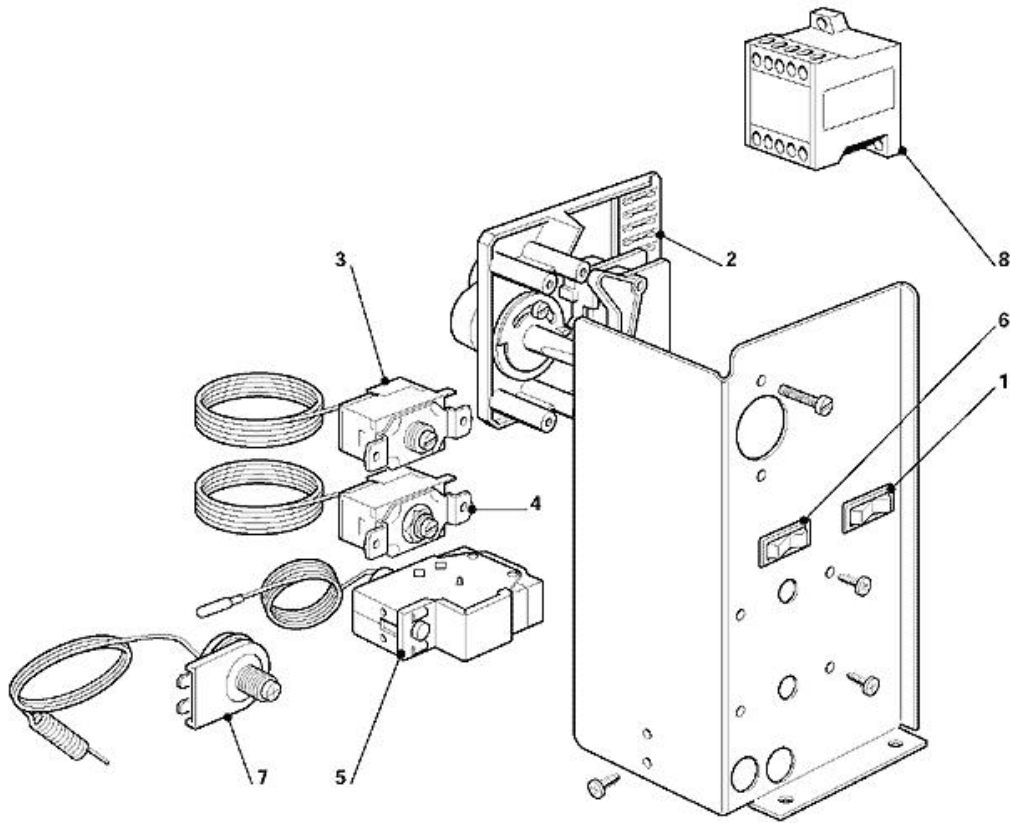
Pos	Codice	Descrizione
0001	650105 66	VALVOLA INGR. ACQUA - 230V - RAFFR. ARIA
0002	650105 70	VALVOLA INGR. ACQUA - 230 - RAFFR. ACQUA
0003	281900 01	TUBO IN PLASTICA-PER METRO
0004	724345 00	SUPPORTO POMPA
0005	620433 00	ASSIEME POMPA - 230/50
0005	620433 01	ASSIEME POMPA - 230/60
0006	660557 00	TAPPO
0007	660558 00	UGELLO SPRUZZATORE
0008	660698 02	TUBO TROPPO PIENO
0009	610148 10	TUBO SCARICO ACQUA
0010	660224 00	RACCORDO DI SCARICO
0011	660535 00	GHIERA IN PLASTICA
0012	610197 00	TUBO MANDATA POMPA
0013	660219 01	RACCORDO DI SCARICO
0014	640134 00	GUARNIZIONE OR
0015	660211 01	FILTRO SCARICO
0018	650665 23	TUBO DISTRIBUTORE ACQUA MEDIO
0018	650665 24	TUBO DISTRIBUTORE ACQUA GRANDE



Pos	Codice	Descrizione
0001	650105 66	VALVOLA INGR. ACQUA - 230V - RAFFR. ARIA
0002	281900 01	TUBO IN PLASTICA-PER METRO
0003	793172 00R	ASS. ENTRATA ACQUA A GOMITO
0004	640041 31	GUARNIZIONE OR
0005	724407 00	SUPPORTO IN METALLO
0006	620433 00	ASSIEME POMPA - 230/50
0007	610150 03	TUBO DI SCARICO
0008	650665 23	TUBO DISTRIBUTORE ACQUA MEDIO
0008	650665 24	TUBO DISTRIBUTORE ACQUA GRANDE
0009	660557 00	TAPPO
0010	660558 00	UGELLO SPRUZZATORE
0011	650741 00	GRIGLIA CUBETTI - L
0011	650741 01	GRIGLIA CUBETTI - M
0012	660224 00	RACCORDO DI SCARICO
0013	660535 00	GHIERA IN PLASTICA
0014	610148 10	TUBO SCARICO ACQUA
0015	610191 02	TUBO
0016	660219 01	RACCORDO DI SCARICO
0017	640134 00	GUARNIZIONE OR
0018	660211 01	FILTRO SCARICO
0021	650105 70	VALVOLA INGR. ACQUA - 230 - RAFFR. ACQUA

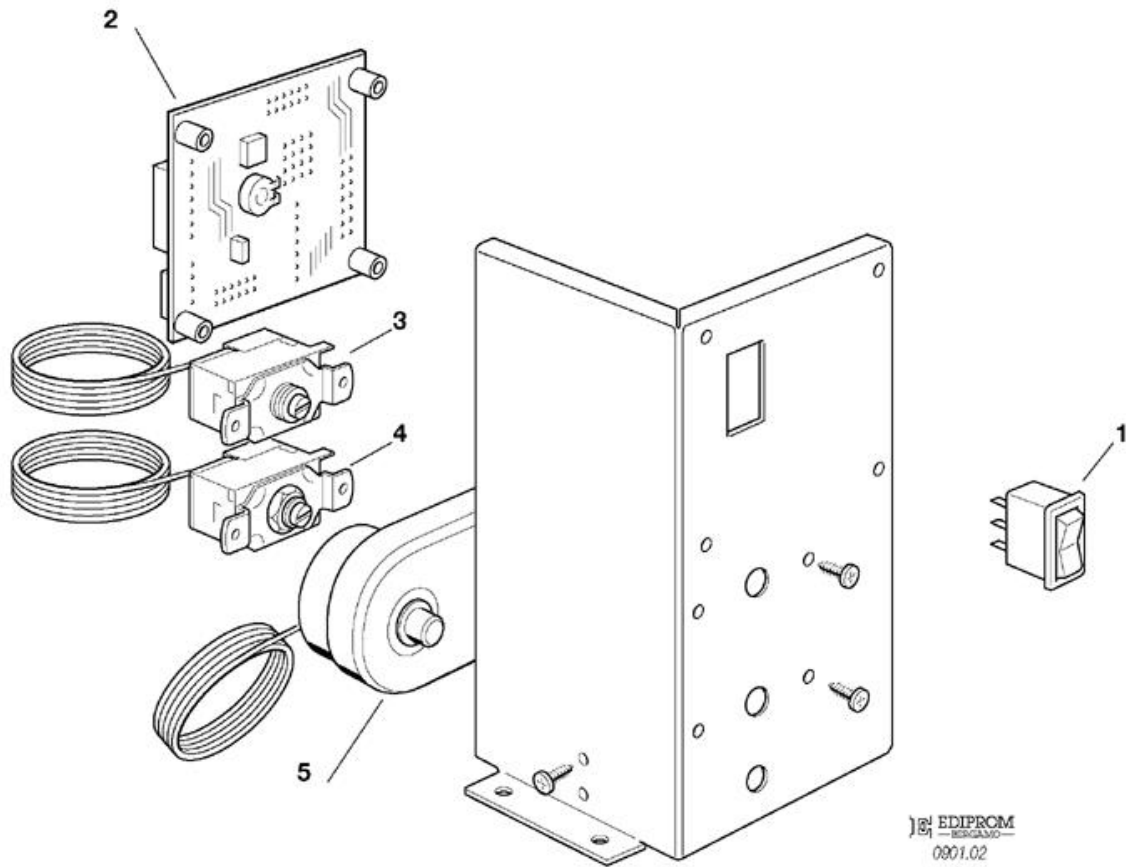


Pos	Codice	Descrizione
0001	650105 66	VALVOLA INGR. ACQUA - 230V - RAFFR. ARIA
0002	281900 01	TUBO IN PLASTICA-PER METRO
0003	793172 00R	ASS. ENTRATA ACQUA A GOMITO
0004	640041 31	GUARNIZIONE OR
0005	724407 00	SUPPORTO IN METALLO
0006	620433 00	ASSIEME POMPA - 230/50
0007	610150 03	TUBO DI SCARICO
0008	650665 23	TUBO DISTRIBUTORE ACQUA MEDIO
0008	650665 24	TUBO DISTRIBUTORE ACQUA GRANDE
0009	660557 00	TAPPO
0010	660558 00	UGELLO SPRUZZATORE
0011	650741 00	GRIGLIA CUBETTI - L
0011	650741 01	GRIGLIA CUBETTI - M
0012	660224 00	RACCORDO DI SCARICO
0013	660535 00	GHIERA IN PLASTICA
0014	610148 10	TUBO SCARICO ACQUA
0015	610191 02	TUBO
0016	660219 01	RACCORDO DI SCARICO
0017	640134 00	GUARNIZIONE OR
0018	660211 01	FILTRO SCARICO
0021	650105 74	VALVOLA INGR. ACQUA - 230 - RAFFR. ACQUA





Pos	Codice	Descrizione
0001	620442 02	INTERRUTTORE
0002	620441 00	TIMER
0003	620201 01	TERMOSTATO EVAPORATORE
0004	630005 00	TERMOSTATO CONTENITORE
0005	620075 00	PRESSOSTATO
0006	620442 01	INTERRUTTORE
0007	620443 02	TERMOSTATO DI SICUREZZA



EDIPROM  
—RICAMBIO—  
0801.02

Pos	Codice	Descrizione
0001	620442 00	INTERRUTTORE
0002	620507 00	TIMER ELETTRONICO
0003	620201 01	TERMOSTATO EVAPORATORE
0004	630005 00	TERMOSTATO CONTENITORE
0005	620443 02	TERMOSTATO DI SICUREZZA